

ASTOV



ASTOV

Инструкция по установке и эксплуатации

Каминные топки серии
ПС, П2С, П3С, П4С, ПП, ПТ



ASTOV

СОДЕРЖАНИЕ

1	ОБЩИЕ ПОЛОЖЕНИЯ	5
1.1	Транспортировка и упаковка	5
1.2	Противопожарные требования	5
2	МОНТАЖ КАМИНА	6
2.1	Требования	6
2.1.1	Необходимые условия	6
2.1.2	Введение	7
2.1.3	Подготовка к установке	7
2.2	Установка каминной топки	9
2.2.1	Установка по уровню	9
2.2.2	Разблокировка подъемных дверей	9
2.2.3	Проверка работы подъемной дверки	10
2.2.4	Дверцы топок ASTOV серий ПС и ПТ	10
2.2.5	Дверцы топок ASTOV серий ПЗС и ПЗС (кроме ПЗС 12570)	10
2.2.6	Дверцы топок ASTOV ПЗС 12570 и ПП 8857	11
2.2.7	Дверцы топок ASTOV ПП 6957	12
2.2.8	Дверцы топок ASTOV ПС 700, ПС 800, ПС 900, ПЗС 700	12
2.2.9	Регулировка подачи воздуха	13
2.2.10	Шибер	13
2.2.11	Футеровка	14
2.2.12	Установка дымового зуба	14
2.3	Дымоход	15
2.3.1	Тяга	15
2.3.2	Установка дымохода	16
2.3.3	Зона ветрового подпора	17
2.4	Облицовка	18
2.4.1	Введение	18
2.4.2	Материалы	18
2.4.3	Требования для установщиков	18
3	ЭКСПЛУАТАЦИЯ	20
3.1	Топливо	20
3.2	Первая растопка камина	22
3.3	Регулярная эксплуатация камина	24
3.4	Расход воздуха. Загрузка топки	25
4	ОБСЛУЖИВАНИЕ	26
5	ХАРАКТЕРИСТИКИ	27
6	ВОЗМОЖНЫЕ ПРОБЛЕМЫ И ИХ РЕШЕНИЕ	28
6.1	Таблица неисправностей и их решений	29
7	ГАРАНТИЙНЫЕ УСЛОВИЯ	30
7.1	Гарантийный срок службы	30
7.2	Гарантийный талон	31

СПАСИБО

Мы благодарим вас за выбор каминного оборудования компании ASTOV!

Компания ASTOV – российский производитель современных, экономичных и надежных дровяных каминных топок.

Сплав наших знаний и современное оборудование позволяют создавать уютные камины, удобные в эксплуатации и отвечающие требованиям пожарной безопасности.

Перед началом монтажа и эксплуатации каминных топок ASTOV просим вас ознакомиться с нашей инструкцией и соблюдать правила пожарной безопасности.

Команда ASTOV

– Важно помнить о мерах безопасности при обращении с каминами, поэтому знание простых правил позволит обезопасить себя и свою семью, а также сохранить Ваш домашний очаг. Убедитесь в том, что доверяете использование камина здоровым, совершеннолетним людям, без нервных, физических, психических отклонений.

– Систематически проводите проверку исправности камина, дымохода, стекол, дверцы и т.д.

– Не позволяйте детям, а также домашним животным находиться вблизи действующего камина.

Помните, что от правильной эксплуатации камина зависит Ваша жизнь, жизнь Ваших близких и сохранность имущества. В случае обнаружения пожара звоните по телефонам «01», «101» или «112»



1. ОБЩИЕ ПОЛОЖЕНИЯ

Камин является продуктом долговременной и качественной разработки коллектива квалифицированных специалистов. Настоящее руководство содержит важные указания по уходу и обслуживанию, обеспечивающие вашу безопасность и помогающие содержать камин в исправности, также включает ценные советы и рекомендации, поэтому данную инструкцию следует беречь и не выкидывать. Если у вас возникнут вопросы, обращайтесь к нашим специализированным дилерам или установщику камина.

1.1 Транспортировка каминного оборудования требует максимальной ответственности, так как это очень деликатный груз. Желательно, чтобы его транспортировка сопровождалась под контролем специалиста, разбирающегося в транспортируемом оборудовании.

Отгружается камин в негерметичной жесткой упаковке, которая обеспечивает защиту от осадков, механических повреждений камина и его деталей при погрузке и транспортировке, а также хорошую вентиляцию.

Каждая каминная топка снабжена техническим паспортом и инструкцией по эксплуатации на русском языке.

Основным требованием к таре (упаковке) любого вида является обеспечение сохранности товара и предотвращение его порчи, повреждения при транспортировке и хранении.

ВНИМАНИЕ! Все каминные топки ASTOV имеют только одно транспортное положение – вертикальное! Не допускается кантовать, наклонять, транспортировать в горизонтальном положении, а также резко опускать или бросать.

1.2 При использовании устройства надлежит соблюдать соответствующие местные и национальные правила безопасности.

В РФ соблюдайте Противопожарные требования СП 7.13130.2013

2. МОНТАЖ КАМИНА

2.1 Монтаж каминной топки должен осуществляться только квалифицированным специалистом в соответствии с действующими стандартами. В РФ соблюдайте Противопожарные требования СП 7.13130.2013

Топка в обязательном порядке подключается с помощью специальных соединительных элементов к индивидуальному дымоходу, используемому только с данным прибором. Технические характеристики дымохода должны соответствовать требованиям СП 7.13130.2013.

ЗАПРЕЩАЕТСЯ:

- Размещать горючие материалы в непосредственной близости от топки.
- Производить любую модификацию прибора, либо монтировать его иначе, чем предусмотрено изготовителем.

- * **Несоблюдение перечисленных указаний находится на полной ответственности лица, производящего изменения или монтаж.**
- * **Изготовитель оставляет за собой право без предварительного извещения изменять внешний вид и размеры моделей.**

Установка камина должна осуществляться СПЕЦИАЛИСТАМИ, в соответствии с обязательными строительными нормами, стандартами, пожарными требованиями и данной инструкцией.

Чтобы в полной мере воспользоваться преимуществами каминной топки **ASTOV**, а также ради вашей безопасности, внимательно изучите настоящую инструкцию по установке и эксплуатации, прежде чем приступить к монтажу и регулярному использованию.

**ASTOV**

2.1.1 Необходимо сделать проверку всей дымоходной системы перед установкой (с учетом технических параметров и технических условий).

Место для установки должно быть как можно ближе к дымоходной трубе.

В комнате, в которой будет установлен камин, должны быть условия для нормального функционирования системы вентиляции.

Если в доме присутствует принудительная вытяжная вентиляция, согласно строительным нормам и правилам, должна быть и принудительная приточная вентиляция, соразмерная или превышающая отток воздуха.

Если камин не оборудован отдельным подводом воздуха, необходимо обеспечить доступ свежего воздуха в помещение во время работы камина, открыв окно или дверь непосредственно в помещении, где работает камин. При этом, в процессе работы, камин функционирует как мощная принудительная вытяжная вентиляция. Следите за необходимым притоком воздуха, иначе воздух будет забираться из вытяжек, расположенных на кухне, в туалетной комнате и прочее.

Для того, чтобы камин правильно работал, должен быть обеспечен приток воздуха не менее 360 м³/час при расчетной разности давлений 0.04 мбар по сравнению с атмосферой вне помещения.

Регулярно обслуживайте дымоход, не менее двух раз в год.

Категорически запрещается оставлять без присмотра детей у горячего камина.

2.1.2 Топка является встраиваемой частью камина. Экономичное функционирование достигается при закрытой дверце топки.

Камин предназначен для сжигания древесины, служит вспомогательным источником тепла для помещений, где он установлен. Создает уют в доме и при этом обогревает помещение значительно эффективнее, чем классическая печь с открытым огнем.

Высокая эффективность топки закрытого типа обусловлена тем, что она герметична, а поступление воздуха хорошо регулируется, процесс горения в ней строго контролируется. Обогрев помещения происходит двумя путями:

Прямым излучением, чему способствует большой фасад из керамического стекла (и по бокам — модели с боковым видом).

Конвекцией — благодаря циркуляции воздуха вокруг топки во время ее работы.

Если Вы топите камин в открытом виде, тепловое излучение снижается из-за большого потока воздуха, который уносит тепло из дома в трубу.

Облицовка должна выполняться из негорючих материалов класса М0. Облицовка должна обеспечить доступ воздуха, необходимого для горения и вентиляции с использованием подходящих проемов с решетками или без, а также легкий доступ к дымоходной трубе.

2.1.3 ПОДГОТОВКА К УСТАНОВКЕ

Следует удалить либо надежно защитить все горючие или разрушающиеся под воздействием температуры материалы, которые находятся на поверхностях, контактирующих с камином (основание, стены, потолки), либо находятся внутри них (например, электропроводка, газовые трубы).

ВНИМАНИЕ!

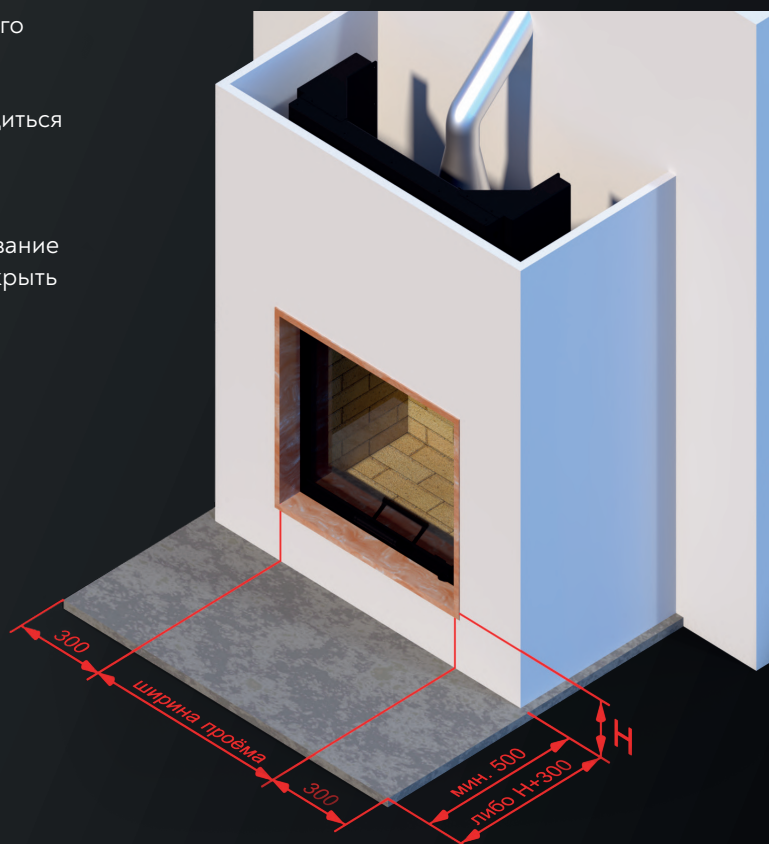
Убедитесь, что пол способен выдержать суммарный вес топки, облицовки и теплоизолированного короба.

ВАЖНО!

Необходимо обеспечить поступление достаточного количества воздуха на горение.

Горючие материалы и предметы не должны находиться на расстоянии менее 1.5 м от стекла.

Камин монтируется на негорючее основание с соответствующей допустимой нагрузкой. Основание не должно пылить. Основание рекомендуется покрыть негорючим материалом: керамическая плитка, натуральный камень, металл и другое. Размеры негорючего основания — смотрите на рисунке.



**ASTOV**

2.2. УСТАНОВКА КАМИННОЙ ТОПКИ

2.2.1 Установите каминную топку на подготовленное основание.

Снимите клейкие этикетки, деревянный каркас, полиэтилен, другой упаковочный материал.

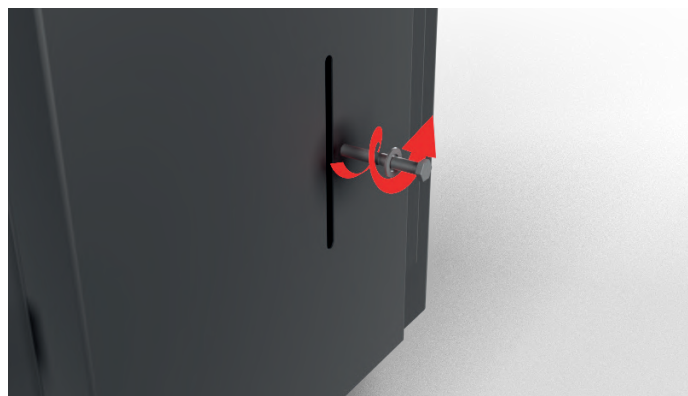
Убедитесь, что в топке ничего нет.

Выставьте по уровню с помощью регулируемых ножек.
После затяните фиксирующие гайки ножек вверх.

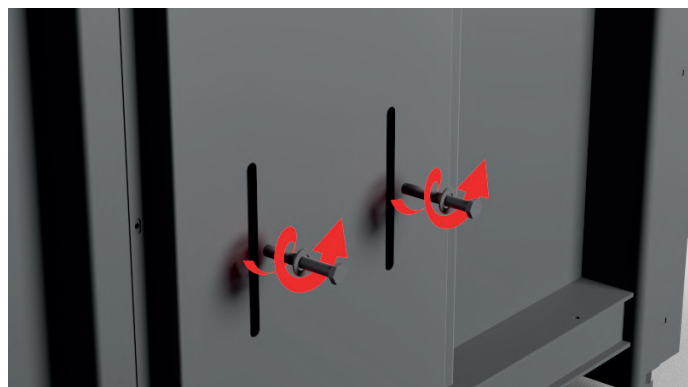


2.2.2 Если камин оборудован подъемной дверцей, необходимо открутить транспортировочные винты, фиксирующие двери.

У каминов серий ПС, П2С, ПТ и ПП (призма) транспортировочные винты находятся на боковых кожухах слева и справа.



У каминов серий ПЗС транспортировочные винты находятся сзади.



ДВЕРЦЫ ТОПОК

2.2.3 Опробуйте подъем двери вверх-вниз. Дверь должна двигаться без большого усилия.

Осторожно, нельзя слишком резко или рывком поднимать и опускать дверь. От сильного удара может повредиться ограничитель или стекло.

Убедитесь в мягкости хода и отсутствии посторонних звуков. Удостоверьтесь, что дверка фиксируется в любом положении открытия. Проверьте плотность прилегания дверцы к топке в закрытом состоянии.

2.2.4 На топках серий ПС, ПТ стекло двери откидывается для чистки. Для этого предусмотрены специальные фиксаторные ручки сверху двери.

Открытие стекол для чистки необходимо делать только в нижнем положении двери. Ни в коем случае нельзя пытаться поднять дверь с открытым для чистки стеклом.

Проверьте ход фиксаторов, попробуйте открыть стекла. Все механизмы должны работать без усилий: фиксаторы, элементы дверок не должны цепляться за кожух и другие элементы топки.

2.2.5 На топках серии ПЗС и ПЗС (кроме ПЗС 12570) стекла открываются в сторону.

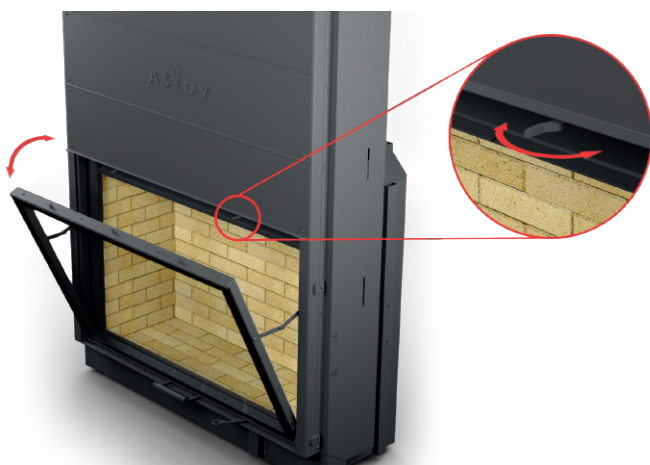
Чтобы открыть стекло, необходимо опустить дверь в нижнее положение

Затем открыть фиксаторы. На топках серии ПЗС фиксаторы с двух сторон двери, если смотреть на фронтальное стекло, слева и справа, сверху под кожухом и снизу под самой дверцей.

На топках ПЗС серии (кроме ПЗС 12570) фиксаторы находятся только с одной стороны, со стороны примыкания двух стекол. Располагаются также, сверху под кожухом, снизу под дверкой.

Когда стекла открыты для обслуживания, дверь поднимать нельзя.

Открытые фиксаторы не дадут этого сделать, но если попытаться поднять дверь, можно повредить их или стекла.



2.2.6 Каминные топки ASTOV П2С 12570 и ПП 8857 отличаются своей уникальной, отличной от других серий, системой обслуживания.

Из-за большого размера, и соответственно большего веса двери, стекла не откидываются в сторону, а дверь опускается ниже порога для лучшего доступа при очистке.

Чтобы перевести топку в режим обслуживания, нужно демонтировать нижний порог.

Для этого необходимо вставить в отверстие в центре порога рядом с основной ручкой специальный ключ, который идет в комплекте с топкой, и повернуть его на 90 градусов.

Затем потянуть порог вверх и вытащить его.

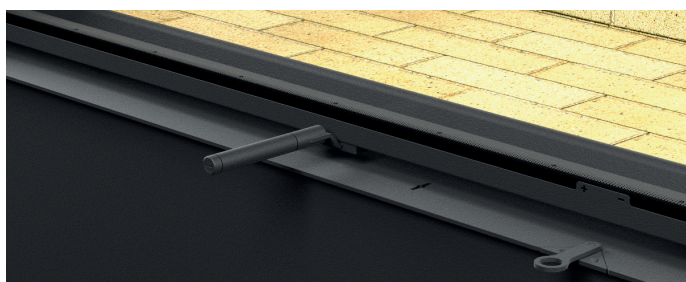
Только после этого можно опустить дверку вниз, предварительно отсоединив съемную ручку из нижнего паза двери.

На дверце для большего удобства перемещения двери вверх-вниз предусмотрен второй, верхний паз для ручки, который располагается на той же осевой линии, что и нижний. Ручка в него вставляется перевернутой (см. фото).

После завершения обслуживания стекол дверцу топки необходимо поднять в верхнее положение, затем установить порог на место.

Избегайте резкого подъема или опускания дверцы во время процедуры обслуживания во избежание повреждения механизма привода двери.

На рисунках справа приведен пример обслуживания топки П2С 12570, для топки ПП 8857 процедура выглядит аналогично.





2.2.7 Дверца каминной топки ASTOV ПП 6957 оснащена функцией дополнительного открывания в сторону для обслуживания стекла.

Для того, чтобы открыть дверцу таким образом, необходимо опустить ее вниз до упора.

Затем открыть фиксатор, расположенный снизу справа дверцы. Дверь можно открыть в сторону.

Ни в коем случае не пытайтесь поднять дверь, чтобы не повредить механизм подъема или стекло.



2.2.8 Каминные топки ПС 700, ПС 800, ПС 900, П2С 700, П4С 800 не оснащены подъемными механизмами.

Обслуживание дверцы производится при штатном открытии двери, как при закладке дров.

ВАЖНО!

Перед тем, как окончательно монтировать топку, подключать к дымоходу, облицовывать, необходимо проверить: Правильное функционирование всех узлов, проверить подъем двери, исключить посторонние звуки при движении дверцы, попробовать открыть дверцу для обслуживания.

Проверить корпус топки, кожуха, штапики, рамку двери на механические повреждения и сколы/царапины краски.

Проверить дверцу, на стеклах не должно быть царапин, на кромках стекол – сколов. Уплотнительные шнуры должны быть на своих местах и не иметь повреждений.

Если есть какие-либо повреждения или недостатки – сразу связаться с дилером для их решения до монтажа!

ПОДАЧА ВОЗДУХА

2.2.9 Протестируйте регуляторы подачи воздуха. Поверните вправо-влево несколько раз. Помните, чем больше топка, тем больше размер заслонок. На небольших топках ручка должна ходить легко, на больших – с некоторым усилием.

В любом случае, не должно быть «заеданий», ход ручки из крайнего в крайнее положения должен быть равномерным.



ШИБЕР

2.2.10 Шибер – это дополнительное устройство, которое регулирует тягу в дымоходе. В выходном патрубке или в начале дымохода располагается специальная заслонка, которая с помощью тяг или троса поворачивается на своей оси, открывая или закрывая отверстие дымохода.

Шиберная заслонка не должна перекрывать дымоход полностью. Для этого в ней делают специальное отверстие.

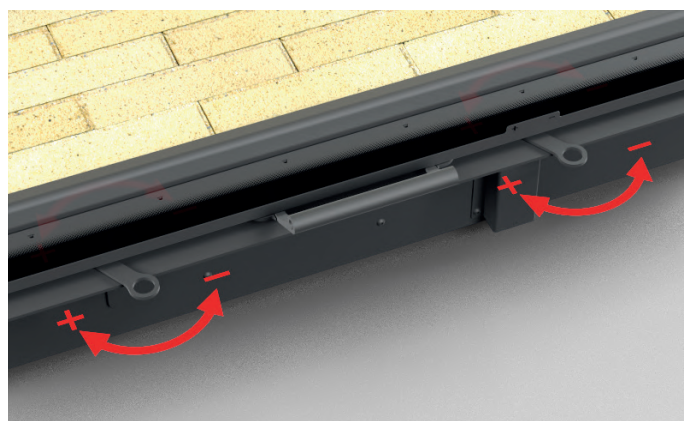
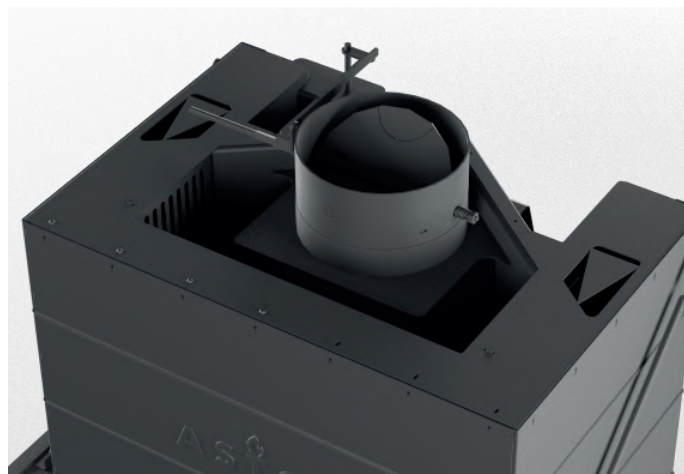
Шибер может быть установлен отдельно или быть встроенным в каминную топку.

Если топка ASTOV оборудована встроенным шибером, на передней панели будет установлена дополнительная регулировочная ручка.

Перед тем, как подключить топку к дымоходу, опробуйте работу шиберной заслонки.

При достижении крайнего положения ручки шибера возможен звук легкого удара сверху топки – когда диск шибера доходит до ограничителя.

При этом сама ручка управления шибера должна двигаться равномерно, без «заеданий».



ВАЖНО!

Завод-изготовитель рекомендует проверять топку «на горячую» до финальной облицовки топки.

Для этого каминная топка должна быть установлена на свое, специально подготовленное место, дымоход должен быть подключен и обеспечен подвод воздуха.

Первая растопка топки должна осуществляться в соответствии с разделом «Эксплуатация» данного руководства специалистами, которые занимаются монтажом камина.

ФУТЕРОВКА И УСТАНОВКА ДЫМОВОГО ЗУБА

2.2.11 Внутренняя футеровка топки несёт на себе всю термическую нагрузку. Топки ASTOV оснащаются 4 типами футеровки на выбор:

- Шамот, керамика – очаг разогревается продолжительно, температура в топке развивается дольше, чем с содержимым из стали. Превосходно для любителей долго пожечь.
- Панели 3Д – сбалансированный вариант, тепло распределяется равномерно, а внушительная масса поддерживает высокотемпературное горение.
- Широкие стальные пластины для стиля хай-тек.



2.2.12 Дефлектор (дымовой зуб) – специальная пластина, расположенная в верхней части топочной камеры. Служит для изменения направления движения дымовых газов и является значимой деталью каминной топки, благодаря которой существенно повышается КПД. Дымовые газы совершают дымооборот в топке (в зависимости от конструкции дефлектора, может и не один раз), что приводит к значительному увеличению теплоотдачи.

Съемный дымовой зуб, которым оснащаются некоторые каминные топки АСТОВ, снят для транспортировки. Его необходимо правильно установить после того, как топка смонтирована на свое место и подключена к дымоходу.

Если дымовой зуб содержит вермикулитовую пластину, его необходимо устанавливать вермикулитом вверх.

Для того, чтобы установить дымовой зуб, его нужно завести под углом в дымосборник, затем дальний край положить на упорную полку, а передний – на упорные уголки.

Если топка большая, в ней зуб составной: из двух или трех частей. Каждую из них необходимо ставить поочередно, соблюдая вышеизложенное условие.

Правильно установленный дымовой зуб будет стоять под наклоном, металлической частью к зоне горения, и передний край зуба будет выше заднего.

2.3. ДЫМОХОД

Для каждого камина требуется отдельный дымоход. Его сечение должно соответствовать диаметру выходного патрубка каминной топки.

Минимальная высота дымохода должна составлять 5 м.

Подключение топки к дымоходу должно быть под углом 45 градусов.

Возможно подключение под углом 90 градусов. Длина горизонтального участка должна быть не более 1000 мм

В случае использования облегченных дымоходов (нержавеющей стали) возможно вертикальное подсоединение топки.

ВНИМАНИЕ!

Любой дымоход должен иметь самостоятельную опору и не нагружать топку. На топку может опираться только элемент подсоединения к дымоходу. Тип подсоединения дымохода «по конденсату».

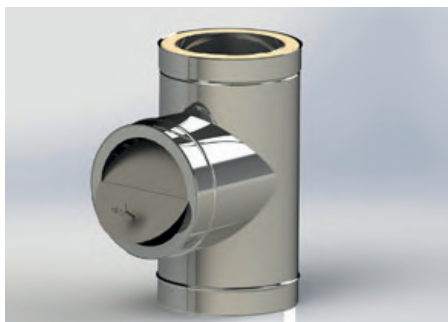
ВАЖНО!

Дымоход должен быть хорошо защищён и изолирован по всей длине, особенно его наружная часть. Если дымоход полностью находится снаружи, требуется двойная изоляция.

Дымоход должен отвечать требованиям газонепроницаемости, сопротивления коррозии и термической изоляции. В РФ – Противопожарные требования СП 7.13130.2013

Иные варианты рассматриваются заводом-изготовителем индивидуально с учетом конкретных условий.

ТЯГА



2.3.1 Размер тяги дымохода должен составлять:

Минимальная тяга – 6 ± 1 Па

Средняя необходимая тяга – 12 ± 2 Па

Максимальная тяга – 18 ± 2 Па

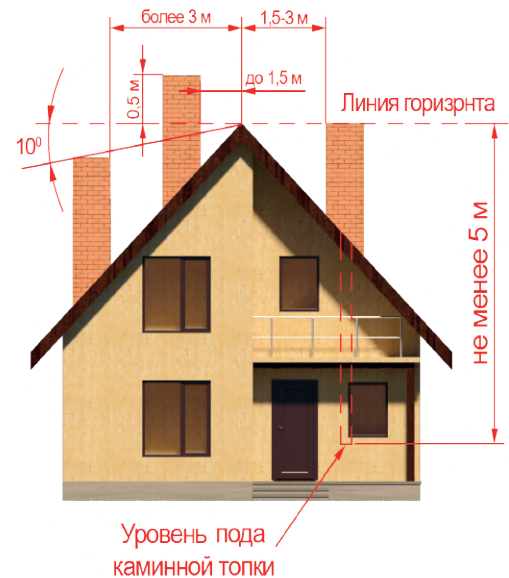
Если величина тяги превышает 20 Па, необходима установка регулятора тяги.

Обычно его монтируют на соединительной трубе в помещении, в котором установлен камин.

УСТАНОВКА ДЫМОХОДА

2.3.2 Установка камина должна осуществляться СПЕЦИАЛИСТАМИ, в соответствии с обязательными строительными нормами, стандартами, пожарными требованиями и данной инструкцией.

Оголовок дымовой трубы должен быть расположен так, чтобы не было ни малейшего риска, что какое-либо препятствие повлияет на тягу в камине. Соблюдение правил, показанных на рисунках, позволит Вам избежать проблем с тягой.

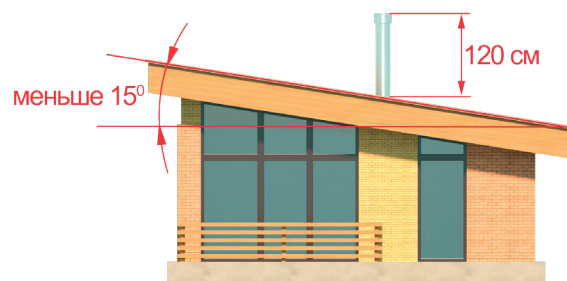


Не пренебрегайте данной рекомендацией!

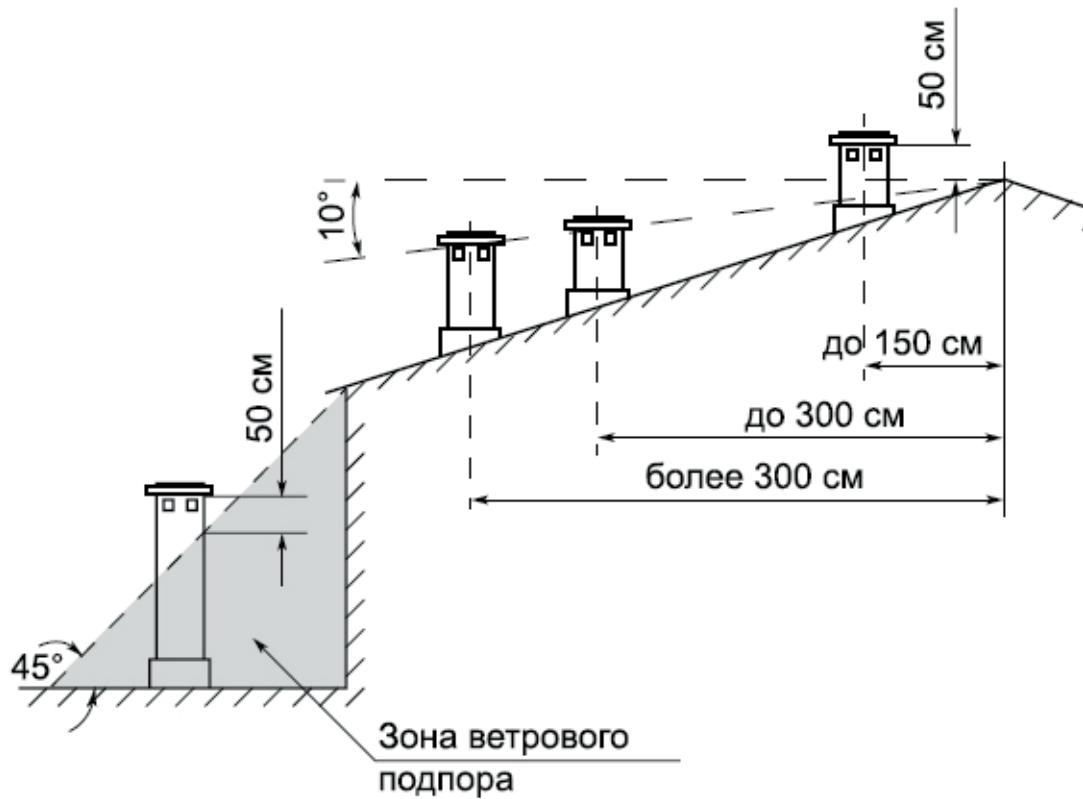
Высота оголовка трубы над кровлей определяется несколькими факторами одновременно, а именно:

1. Высота дымохода не менее 5 м.
2. В зависимости от расстояния до конька кровли определяется высота оголовка.
3. Оголовок трубы должен быть выше зоны ветрового подпора.

ВАЖНО! Только учёт всех трёх факторов, создаст благоприятные условия для тяги.



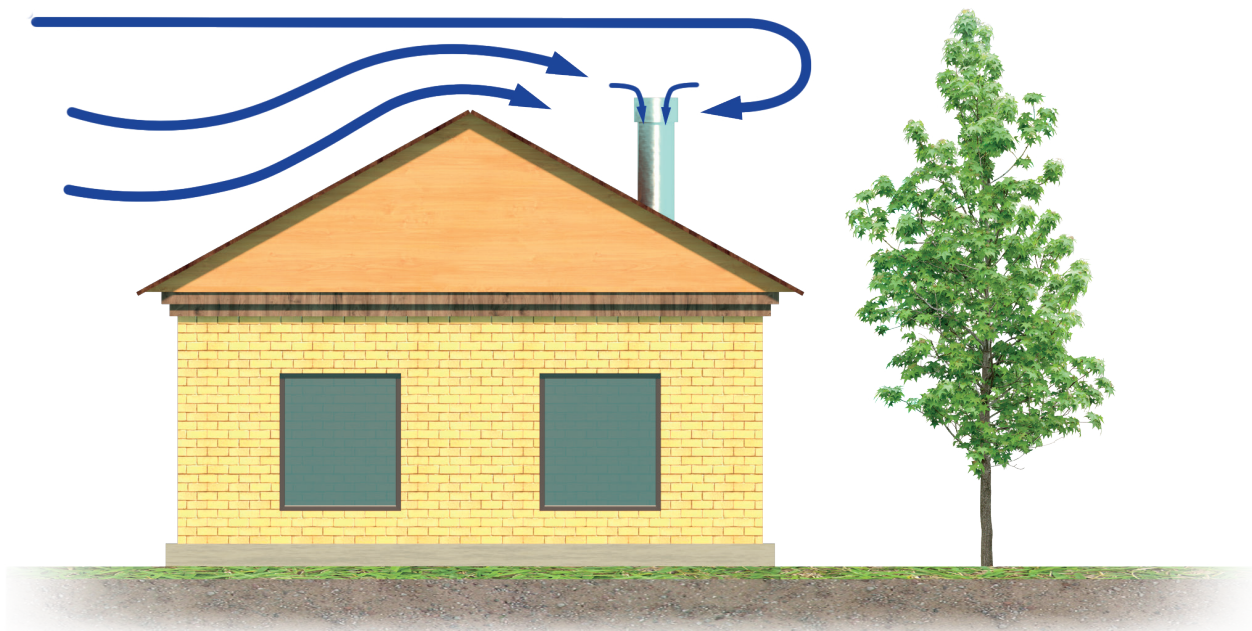
ЗОНА ВЕТРОВОГО ПОДПОРА



2.3.3 Зона ветрового подпора определяется плоскостью, проходящей под углом 45 градусов к горизонту через наиболее высокую линию соседнего здания или другого сооружения, деревьев.

Расположение оголовков дымовых труб в зоне ветрового подпора не допускается. Оголовок дымовой трубы должен быть не менее, чем на 0,5 м выше границы зоны ветрового подпора.

ВНИМАНИЕ! Даже одиноко стоящее дерево создаёт зону ветрового подпора, поэтому обязательно учитывайте это.



2.4. ОБЛИЦОВКА

2.4.1 Помимо своей эстетической функции каминная облицовка и короб играют незаменимую роль в управлении потоком конвекции, защите топки от перегрева. Через нижнюю часть облицовки поступает воздух. Проходя в пространстве между облицовкой и топкой, воздух нагревается, поднимаясь в верхнюю часть короба, откуда распространяется через решетки.

При соблюдении всех условий по монтажу, облицовка обеспечит хорошее охлаждение топки за счёт конвекции воздуха.

2.4.2 Облицовка должна быть выполнена из негорючих материалов класса «пожароустойчивые» или «противопожарные».

Используемый изолирующий материал должен соответствовать классу НГ.

Короб камина выполняется из несгораемых материалов. Используемый изолирующий материал должен соответствовать классу НГ.

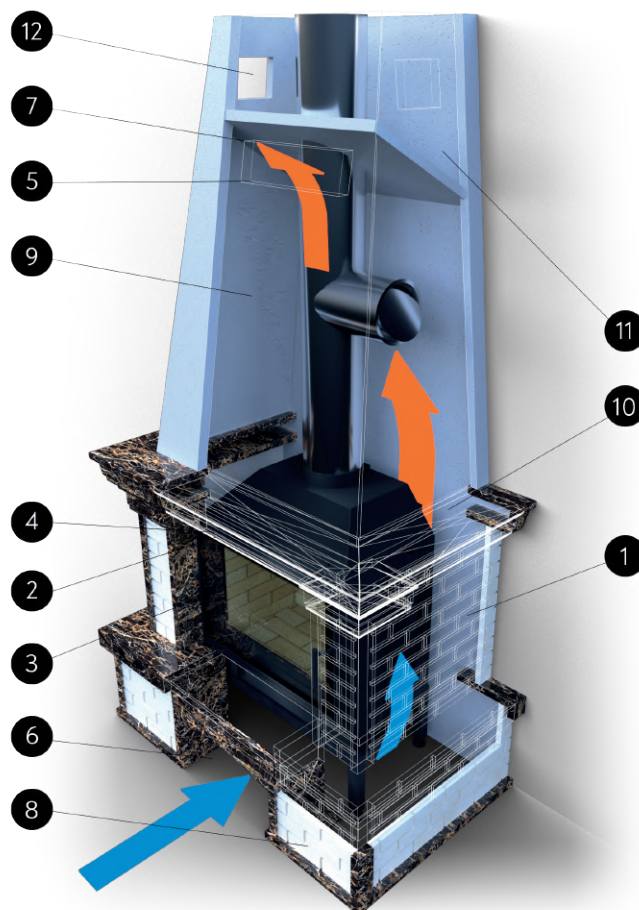
ВНИМАНИЮ УСТАНОВЩИКОВ!

2.4.3 В целях создания условий для длительного постгарантийного срока службы топки, а также, во избежание опасных ситуаций, связанных с перегревом, просим вас неукоснительно соблюдать все рекомендации, изложенные в данной инструкции. (См. Рис. 4)

Для проведения монтажных и ремонтных работ использовать малярную ленту для деликатных поверхностей и не более суток! Возможно повреждение ЛКП. В случае намокания ленты немедленно удалить, либо заменить на новую.

ВАЖНО!

- 1 Между топкой и облицовкой не должно быть непосредственного соединения – должна существовать возможность свободного температурного расширения прибора.
- 2 Необходимо предусмотреть температурный шов (между рамкой двери и облицовкой должно быть расстояние не менее 6 мм).
- 3 Для топок с боковым открыванием дверцы облицовка или короб должны находиться как минимум на 10 мм впереди фасада топки, чтобы обеспечить свободный ток воздуха.
- 4 Для топок с вертикальным открыванием дверцы облицовка или короб должны находиться как минимум на 30 мм впереди фасада топки, чтобы обеспечить свободный ток воздуха.
- 5 **ВАЖНО!** В целях предотвращения перегрева, способного нарушить нормальную работу камина, необходимо предусмотреть систему вентиляции короба и облицовки (внутреннего пространства камина) при помощи вентиляционных решеток. Размеры решёток должны выбираться по проходному сечению в соответствии с таблицей решеток под каждую модель топки.
- 6 Если ниша под топкой служит в качестве нижнего конвекционного канала, в случае хранения в ней запаса дров, никогда полностью её не закрывайте (всегда оставляйте открытую зону исходя из параметров таблицы решеток).



- 7 Решётки или отверстия для вентиляции внутреннего пространства камина должны располагаться в самой верхней части короба, непосредственно под отсечным (фальш) потолком. В зоне 300 мм сбоку и 500 мм над выходными решетками теплого воздуха не должно быть горючих материалов и предметов, например, деревянных перекрытий и встроенной мебели.
- 8 Облицовка каминной топки должна выполняться из негорючих материалов, используемые материалы не должны пылить.
- 9 Пространство над топкой должно быть не менее 0,7 м³, при этом расстояние от верхней части топки до отсечного (фальш) потолка должно быть не менее 500 мм.
- 10 Все нагревающиеся стенки каминной топки должны находиться на расстоянии как минимум 70 мм от любой перегородки и облицовки, выполненных из негорючих материалов или материалов, соответствующих классу НГ. ЗАПРЕЩЕНО класть что-либо на топку или прижимать к ней во избежание перегрева.
- 11 Камера между потолком и отсечкой должна быть теплоизолированной и герметичной относительно внутренней части короба, чтобы избежать утечки горячего воздуха вверх.
- 12 Здесь также необходимы вентиляционные отверстия для удаления остаточного теплого воздуха.

Модель топки	Входная конвекционная решетка (нижняя) проходное сечение, см ² не менее	Выходная конвекционная решетка (верхняя) проходное сечение, см ² не менее
ПС 3865, ПС 5574, К 7454	600	600
М 700, М 700 Б, МЛ 700, ПС 6590, ПС 7363, ПС 700, ПС 800, ПС 8057, ПС 8063, ПС 8063 У, ПС 9074, ПС 10057, ПСА 7070	700	700
ПС 9074 У, ПС 10080	800	800
ПС 12057, ПС 12080, ПС 15057, ПС 15080	900	900
П2С 440, П2С 600, П2С 6057	600	600
П2С 700, П2С 800, П2С 8457, П2С 10057	700	700
П2С 12570, П2С 14057	900	900
П3С 5357, П3С 53(84)57	600	600
П3С 7057, П3С 8457, П3С 10057	700	700
П3С 11074	800	800
П3С 12057, П3С 15057	900	900
ПП 8857	700	700
ПТ 7363, ПТ 800, ПТ 8057, ПТ 9074	700	700
ПТ 10057, ПТ 12057, ПТ 12080	900	900
П4С 440, П4С 800	300	600
П4С 8070	300	700
П4С 10072	400	800
П4С 12080	400	900

3. ЭКСПЛУАТАЦИЯ

3.1. ТОПЛИВО

Каминная топка предназначена для сжигания сухих дров, которые в наколотом виде сохли не менее 18 месяцев под навесом в хорошо проветриваемом месте. Предпочтение следует отдать лиственным, твёрдым породам — берёза, дуб. Оптимальный размер поленьев: длина 30-50 см, диаметр 9-14 см.

ВАЖНО! Берёза под корой не сохнет, а очень быстро гниёт, поэтому берёзовые поленья обязательно должны быть наколоты при заготовке, особенно тонкие. Хорошо высушенная кора берёзы — отличный растопочный материал.

Запрещено топить камин в открытом виде дровами хвойных пород.

Запрещено растапливать камин большим количеством щепы или сухих веток, так как при их сгорании мгновенно развивается очень высокая температура, что неминуемо приводит к быстрому разрушению топки.

Запрещается использование других видов топлива.

Запрещено использовать для сжигания: уголь, кокс, производные продукты, пластмассы, мусор, ветошь и другие горючие вещества.



3.2. ПЕРВАЯ РАСТОПКА КАМИНА

Облицовка после монтажа может содержать довольно много воды. Рекомендуем регулярное использование камина начинать по прошествии 10 дней. Первые 10 дней топить камин один раз в день (одна полная закладка по норме).

Самое первое разжигание огня должно быть произведено специалистом.

Развести огонь способом, описанным ниже. Постепенное наращивание температуры обеспечит медленное расширение материалов и их стабилизацию. Вначале будет происходить выделение дыма и запаха технологического происхождения (краски, герметика), но постепенно прекратится. Разжигать огонь в первый раз следует при открытых окнах.

Для того, чтобы легко и безопасно разжечь огонь в камине, следуйте данной инструкции:

1. Откройте шиберную заслонку (если сеть) и переведите ручку подачи воздуха на максимум. Откройте топку и уложите первый ряд крупных дров (3-4 полена).

2. Положите второй ряд дров (2-3 полена).



3. Наверх положите немного дров помельче.

4. Положите 2-4 листа хорошо скомканной бумаги.



5. На бумагу положите немного сухой щепы.



6. Подожгите бумагу.



7. Наблюдайте как разгорается огонь. Если у Вас дрова хвойных пород, дверку лучше сразу прикрыть.



8. Первые 10-20 минут, пока дрова разгораются, прогревается топка, нормализуется тяга в дымоходе. Когда дрова хорошо разгорятся, уменьшите подачу воздуха с помощью регуляторов. Преждевременное ограничение подачи воздуха может привести к закопчению стекла.



9. С закрытой дверкой регулируйте подачу воздуха таким образом, чтобы пламя занимало не больше 2/3 высоты стекла. Это номинальный (средний) – оптимальный режим для топки. В таком режиме топка может топиться постоянно, гарантируется безопасность и повышенный срок службы.

10. Когда дрова полностью обуглятся, и пламя уменьшится, можно снова подкладывать дрова, соблюдая норму закладки и обеспечив необходимую регулировку горения.

Как правильно подкладывать дрова – см. раздел «Регулярная эксплуатация топки» на следующей странице.

ВНИМАНИЕ!

Настоятельно рекомендуем первый розжиг (холодный камин) производить именно так.

Данный способ розжига дает Вам следующие преимущества:

1. Дрова легко разгораются, без дыма и копоти. Дверку можно держать открытой или закрытой.

2. Дрова разгораются постепенно, что очень важно для долговечности топки, поскольку такой способ розжига не создаёт термоудара для холодной топки – камин прослужит значительно дольше.

3. Розжиг сверху снижает выброс сажи и прочих недогоревших продуктов топкой, поэтому дымоход останется чистым и прослужит дольше.

4. Стекло остаётся идеально чистым всё время, пока Вы топите.

3.3. РЕГУЛЯРНАЯ ЭКСПЛУАТАЦИЯ ТОПКИ

Просим вас придерживаться нижеследующих рекомендаций при эксплуатации топки:

При подкладывании дров в топку, прежде, чем открыть дверцу, откройте шиберную заслонку (если предусмотрена). Плавно, без резких движений, приоткройте дверцу, чтобы выровнялось давление, затем откройте.

Если при открывании дверцы шиберная заслонка будет закрыта, то в помещение попадет дым. То же самое произойдет при слишком резком открывании дверцы.

Мы рекомендуем регулярно подкладывать небольшое количество дров (1-2 полена) чтобы избежать задымления и закопчения стекла.

После каждого подкладывания увеличивайте подачу воздуха, чтобы дрова хорошо разгорались. Затем установите в среднее положение, чтобы пламя занимало не более 2/3 высоты проема стекла.

Если вы топите камин с малой интенсивностью (огня почти не видно), что достигается путем сокращения подачи воздуха на горение, образуется избыточное количество сажи и водяного пара, поэтому возможно загрязнение стекла и отложение сажи в дымоходе, особенно если дрова недостаточно сухие. В таких условиях вам необходимо чистить дымоход каждый квартал или чаще, во избежание потери тяги и возгорания в трубе.

Эксплуатация топки в интенсивном режиме долгое время может привести к перегреву и к повреждению.

Мы рекомендуем использовать хорошо высушенные дрова и топить камин в номинальном (среднем) режиме максимальное количество времени.

Пламя при горении не должно выходить за пределы видимой части топки (2/3 высоты стекла), что регулируется положением рычага подачи воздуха. Огонь в топке с открытой дверкой регулируется естественным путём только количеством и толщиной поленьев.

Все элементы камина могут иметь высокую температуру и поэтому всегда используйте защитные перчатки.

ПОМНИТЕ!

Горячие дрова и угли не должны попадать на уплотнительный шнур дверцы. Высокая температура сократит срок его службы в несколько раз, а открытый огонь делает его непригодным к дальнейшей эксплуатации.

ВАЖНО!

3.4 РАСХОД ВОЗДУХА. ЗАГРУЗКА ТОПКИ

Расход воздуха (кубометров в час) в каждой топке зависит от количества дров и количества подаваемого воздуха в топку. В закрытом состоянии топки расходуют от 15-20 кубометров в час, до 100-150 кубометров в час, в зависимости от размеров и площади дверки. В открытом состоянии каминная топка работает как открытый камин, поэтому расход воздуха увеличивается в 3-4 раза. Обязательно учитывайте при монтаже приточной вентиляции в помещении, проконсультируйтесь с монтажной организацией и заводом-изготовителем.

Топка	Загрузка топки, кг дров	Топка	Загрузка топки, кг дров
М 700	3-4.5	П2С 6057	2-4
МЛ 700	3-4.5	П2С 8457	3-6
М 700 Б	3-4.5	П2С 10057	6-9
ПС 3865	1.5-3	П2С 12570	7.5-10.5
ПС 5574	3-4.5	П2С 14057	7.5-12
ПС 6590	3-4.5	П3С 5357	1.5-3
ПС 700	3-4.5	П3С 53(84)57	3-6
ПС 7363	3-6	П3С 7057	3-4.5
ПС 800	3-6	П3С 8457	3-6
ПС 8057	3-6	П3С 10057	6-9
ПС 8063	3-6	П3С 11074	6-10.5
ПС 8063 У	4.5-7.5	П3С 12057	7.5-10.5
ПС 9074	4.5-7.5	П3С 15057	7.5-12
ПС 9074 У	6-9	ПП 8857	4.5-7.5
ПС 10057	6-9	ПТ 800	3-6
ПС 10080	6-9	ПТ 7363	3-6
ПС 12057	7.5-10.5	ПТ 8057	3-6
ПС 12080	7.5-10.5	ПТ 9074	4.5-7.5
ПС 15057	7.5-12	ПТ 10057	6-9
ПС 15080	7.5-12	ПТ 12057	7.5-10.5
ПСА 7070	3-4.5	ПТ 12080	7.5-10.5
К 7454	3-4.5	П4С 440	1.5-3
П2С 440	1.5-3	П4С 800	3-6
П2С 600	3-4.5	П4С 8070	3-6
П2С 700	3-4.5	П4С 10072	6-9
П2С 800	3-6	П4С 12080	7.5-10.5

4. ОБСЛУЖИВАНИЕ

Обслуживание камина и дымохода включает следующие действия: обслуживание и очистка дверцы, очистка камеры сгорания, прочистка дымохода.

Подача воздуха на обдув стекла позволяет сохранить стекло чистым. Однако, небольшое потемнение может возникнуть в некоторых зонах при нормальном функционировании по разным причинам – недостаточно сухие дрова, растопка холодного камина «розжигом снизу», небрежная укладка дров близко к стеклу, минимальная подача воздуха на горение.

Чистите стекло в холодном состоянии только х/б тканью (бумажные салфетки), смоченной в холодном растворе дровяной золы. Если этого окажется недостаточно, нанесите небольшое количество чистой золы из камина. Затем почистите стекло чистой х/б тканью, смоченной в воде, и протрите поверхность сухой тканью. При чистке топки не применяйте любые агрессивные моющие средства! Это может повредить компоненты топки (уплотнения, полированные участки, нержавеющие элементы, стекло и т.д.). Не используйте абразивные средства для чистки, потому что это приведет к царапинам. Для очистки стеклокерамики в топках с вертикальным подъемом дверцы предусмотрено устройство для откидывания/бокового открывания дверцы.

Время от времени топку надо очищать от золы.

Под слоем золы тлеющие угли могут сохраняться до двух-трех суток!

Выгребайте золу в несгораемую тару и сохраняйте на негорючем основании 2-3 дня.

При чистке камеры сгорания всегда оставляйте на дне подовой топки 10-20 мм золы. Зола является катализатором процесса горения, делает его более эффективным и дымовые газы становятся чище.

Дымоход необходимо чистить не менее двух раз в год (из которых одна должна проводиться в течение отопительного сезона) при помощи механического приспособления (металлической щетки).

Если Вы регулярно топите сырыми дровами, чистить дымоход надо 1 раз в месяц.

**ВНИМАНИЕ!
ВАЖНО!**

5. ХАРАКТЕРИСТИКИ

Завод-изготовитель оставляет за собой право изменять некоторые параметры топок без предварительного уведомления. Актуальные значения уточняйте при покупке топки.

Все размеры в таблице приведены в миллиметрах.

Модель топки	Диаметр дымохода	Вес кг	Мощность КВт	Габариты упаковки (д*ш*в)	Модель топки	Диаметр дымохода	Вес кг	Мощность КВт	Габариты упаковки (д*ш*в)
М 700	180	108	8	660*820*1370	П2С 6057	200	270-338	6	1300*900*1800
МЛ 700	180	107	8	660*820*1370	П2С 8457	200	290-372	8	1300*900*1800
М 700 Б	180	105	8	660*820*1370	П2С 10057	250	413-484	9	1300*900*1800
ПС 3865	150	150-173	5	900*700*1200	П2С 12570	300	674-750	10	1500*900*2050
ПС 5574	200	278-335	5	1300*900*1800	П2С 14057	300	625-700	12	1700*900*1800
ПС 6590	250	330-420	6	1300*900*2000	П3С 5357	200	210-230	6	1300*900*1550
ПС 700	200	170-225	8	660*820*1370	П3С 53(84)57	250	315-330	8	1300*900*1700
ПС 7363	200	297-361	8	1300*900*1700	П3С 7057	200	270-300	7	1300*900*1550
ПС 800	200	176-245	10	900*1300*1250	П3С 8457	250	290-317	8	1300*900*1550
ПС 8057	200	280-361	8	1300*900*1600	П3С 10057	250	320-370	9	1300*900*1550
ПС 8063	200	308-384	8	1300*900*1700	П3С 11074	300	484-550	10	1300*900*2000
ПС 8063 У	200	420-480	10	1300*900*1700	П3С 12057	250	378-435	10	1300*900*1550
ПС 9074	250	370-455	9	1300*900*1900	П3С 15057	300	450-510	12	1700*900*1550
ПС 9074 У	250	460-540	11	1300*900*1900	ПП 8857	250	355-380	10	1300*900*1700
ПС 10057	250	360-410	10	1300*900*1600	ПТ 800	200	330-360	8	1300*900*1300
ПС 10080	250	380-498	12	1300*900*2100	ПТ 7363	200	270-320	7	1300*900*1700
ПС 12057	250	450-510	11	1500*900*1550	ПТ 8057	200	280-363	8	1300*900*1600
ПС 12080	300	504-642	12	1500*900*2050	ПТ 9074	250	380-410	9	1300*900*1800
ПС 15057	250	510-590	12	1800*900*1550	ПТ 10057	250	380-410	9	1300*900*1600
ПС 15080	300	700-800	14	1800*900*2050	ПТ 12057	250	410-460	10	1500*900*1550
ПСА 7070	200	320-390	6	1300*900*1750	ПТ 12080	300	550-610	10	1500*900*2050
К 7454	150	122	7	660*820*1370	П4С 440	200	200	5	1300*900*1200
П2С 440	200	160-200	6	1300*900*1200	П4С 800	250	150	8	1100*1300*1300
П2С 600	200	200-235	6	1300*900*1350					
П2С 700	200	230-270	7	1300*900*1450					
П2С 800	200	240-291	8	1300*900*1450					

6. ВОЗМОЖНЫЕ ПРОБЛЕМЫ И ИХ РЕШЕНИЕ

ВНИМАНИЕ!

При сжигании дров искры от камина могут попасть в трубу и зажечь накопленный слой сажи. Поэтому топку и дымоход необходимо регулярно чистить.

При запуске камина после длительного перерыва в работе в первую очередь проверьте, что дымоход не забит и полностью открыт. Если вы увидели пламя, исходящее из отверстия дымовой трубы, в первую очередь позвоните в пожарную службу! Закройте подачу воздуха в каминную топку.

Удалите все воспламеняющиеся предметы рядом с дымоходом. В случае пожара дымохода температура может достигать до 1300 °С.

После возгорания сажи в дымоходе обратитесь к специалисту, который сможет оценить состояние дымохода.

**ЗАВОД-ПРОИЗВОДИТЕЛЬ РЕКОМЕНДУЕТ:
ВО ИЗБЕЖАНИЕ ПОЖАРА И ЗАДЫМЛЕНИЯ
ПОМЕЩЕНИЯ КАМИННАЯ ТОПКА ДОЛЖНА
ИСПОЛЬЗОВАТЬСЯ С ЗАКРЫТОЙ ДВЕРЦЕЙ.**

6.1 В ходе эксплуатации камина могут возникнуть некоторые неполадки. Они обусловлены нарушением обязательных правил, положений инструкции по эксплуатации камина или по причине, вызванной условиями окружающей природной среды. Наиболее частые причины неправильной эксплуатации камина с решениями, приведены ниже.

ПРОБЛЕМА	ВОЗМОЖНАЯ ПРИЧИНА	РЕКОМЕНДАЦИИ
Не разгорается огонь	<ul style="list-style-type: none"> - древесина плохого качества или сырая - неправильная укладка дров - недостаточный доступ воздуха - холодный дымоход - недостаточная тяга (см. примечание) 	<ul style="list-style-type: none"> - использовать сухую древесину (хранение под навесом не менее 2-х лет) - применять укладку и способ розжига, как указано в п.3.2. - откройте подачу воздуха - изолируйте дымоход в холодных участках
Камин дымит при розжиге	<ul style="list-style-type: none"> - холодный дымоход - дымоход засорился - недостаточная тяга (см. примечание) - закрыта шиберная заслонка в дымоходе - недостаточный приток воздуха в помещение 	<ul style="list-style-type: none"> - применять укладку и способ розжига, как указано в п.3.2. - чистка дымохода - открыть шиберную заслонку - открыть окно или дверь
Камин дымит при открытой дверце	<ul style="list-style-type: none"> - слишком быстрое открывание дверцы - закрыта шиберная заслонка в дымоходе - недостаточный приток воздуха в помещение - наличие принудительной вентиляции - слишком маленькая тяга в дымоходе: <ul style="list-style-type: none"> * проблемы с дымоходом * атмосферные условия (см. примечание) * расположение вблизи более высокого объекта («ветровой подпор») 	<ul style="list-style-type: none"> - Открывать дверь медленнее - открыть шиберную заслонку - применять укладку и способ розжига, как указано в п.3.2. - обеспечить надлежащую вентиляцию помещения - отключить вентиляцию на время работы камина - проверить дымоход на наличие отложений сажи и прочистить при необходимости - увеличить высоту дымохода - не пользоваться камином при определенном направлении ветра
Явление недостаточного отопления	<ul style="list-style-type: none"> - древесина плохого качества или сырая - небольшое количество топлива - избыточная тяга 	<ul style="list-style-type: none"> - используйте сухую древесину твердых пород - положите норму дров, как указано в инструкции - уменьшите доступ воздуха на горение
Чрезмерное загрязнение стекла камина	<ul style="list-style-type: none"> - древесина плохого качества или сырая - холодный дымоход - функционирование топки на пониженной мощности 	<ul style="list-style-type: none"> - используйте сухую древесину твердых пород - применять укладку и способ розжига, как указано в п.3.2. - протапливать камин на полную мощность хотя бы в течение 10 минут в день

7. ГАРАНТИЙНЫЕ УСЛОВИЯ

СРОК СЛУЖБЫ КАМИННОЙ ТОПКИ НЕ МЕНЕЕ 15 ЛЕТ*

7.1 Обращаем Ваше внимание на то, что при получении ИЗДЕЛИЯ (каминная топка, печь-камин АСТОВ), ПОКУПАТЕЛЬ обязан проверить комплектацию и внешний вид ИЗДЕЛИЯ на предмет отсутствия физических дефектов (царапин, трещин, сколов и т. п.) и полноту комплектации. После приемки ИЗДЕЛИЯ, претензии по качеству не принимаются.

7.2 До проведения монтажных работ, ИЗДЕЛИЕ должно храниться на деревянном поддоне. Помещение, в котором будет храниться ИЗДЕЛИЕ, должно соответствовать следующим требованиям:

7.2.1 Согласно ГОСТу 15150-69, оно должно быть неотапливаемым. Температура корпуса топki должна соответствовать температуре окружающей среды.

7.2.2 В него не должны проникать прямые солнечные лучи.

7.2.3 Оно должно быть закрытым. Кровля и стены должны надёжно защищать топку от дождя и снега.

7.2.4 В помещении должна быть естественная вентиляция. Если воздух застаивается, то на ИЗДЕЛИЯХ может образоваться конденсат.

НЕ СОБЛЮДЕНИЯ УСЛОВИЙ ХРАНЕНИЯ ИЗДЕЛИЯ МОЖЕТ ПРИВЕСТИ К ОБРАЗОВАНИЮ РЖАВЧИНЫ НА МЕТАЛЛИЧЕСКИХ ПОВЕРХНОСТЯХ И НЕ ЯВЛЯЕТСЯ ГАРАНТИЙНЫМ СЛУЧАЕМ.

**ВНИМАНИЕ!
ВАЖНО!**

**ASTOV**

7.3 Привлекайте только сертифицированных специалистов для монтажа камина и дымохода! Специалист выполняющий монтаж несет полную ответственность за наличие силы тяги в дымоходе, приток наружного воздуха для горения и теплоизоляцию конструкции.

7.4 Гарантийное обслуживание осуществляется в рамках выданных покупателю обязательств при предъявлении клиентом полностью заполненного гарантийного талона.

Гарантийный срок начинается с момента передачи изделия конечному клиенту. Факт передачи изделия отражается в акте приема/передачи и закрепляется подписями и печатями сторон.

Гарантийный срок на корпус топки от прогорания составляет 5 лет.

Гарантийный срок на **все механические части**, механизмы подъема, ручки подъема, ручки управления горением, прижимные механизмы составляет 2 года.

Гарантийный срок на **дымовой зуб** составляет 6 месяцев.

Гарантийный срок на **элементы шнуров уплотнения** составляет 6 месяцев. Недопустим контакт **уплотнительных шнуров** с тлеющими углями и горящими поленьями. При температуре 480 градусов уплотнительные шнуры белеют, при температуре свыше 700 градусов начинаются необратимые разрушения.

Гарантийный срок на элементы **внутренней футеровки** составляет 6 месяцев. **Огнеупорные пластины шамота** могут расширяться или сжиматься при тепловой нагрузке, что может привести к естественному образованию микротрещин. Если Пластины держат форму – они пригодны к использованию и это не является гарантийным случаем.

На стекло (керамическое жаропрочное) гарантия не распространяется. Стекло выдерживает тепловые изделия до 800С, поэтому считается, что повредиться стекло может только от механических нагрузок или при несоблюдении правил эксплуатации.

Изменение цвета краски из-за термической нагрузки, выгорание краски с поверхностей, контактирующих с огнем, не являются гарантийным случаем.

ЛЮБОЕ НАРУШЕНИЕ ПРАВИЛ МОНТАЖА И ЭКСПЛУАТАЦИИ, ИЗЛОЖЕННЫХ В ДАННОЙ ИНСТРУКЦИИ, ЛИШАЕТ ВАС ПРАВА НА ГАРАНТИЙНОЕ ОБСЛУЖИВАНИЕ.

7.5 ГАРАНТИЙНЫЙ ТАЛОН

МОДЕЛЬ ТОПКИ		
СЕРИЙНЫЙ НОМЕР		
ПРОДАВЕЦ		
ИМЯ/ОРГАНИЗАЦИЯ		дата и штамп продавца подпись ответственного
АДРЕС		
ТЕЛ/ФАКС		
ДАТА ПРОДАЖИ		
ПОКУПАТЕЛЬ		
Я подтверждаю, что прочитал данную инструкцию и условия гарантии, и в случае их несоблюдения, производитель не несет ответственности по гарантийным условиям.		подпись покупателя
УСТАНОВЩИК КАМИНА		
ИМЯ/ОРГАНИЗАЦИЯ		подпись ответственного лица
АДРЕС УСТАНОВЩИКА		
ТЕЛ/ФАКС		
ДАТА ВВОДА В ЭКСПЛУАТАЦИЮ		
Я подтверждаю, что камин, установленный моей компанией в соответствии с требованиями данной инструкции, установлен по всем обязательным стандартам, строительным и пожарным требованиям. Установленный камин готов для безопасного использования.		подпись ответственного лица

УСЛОВИЯ ПРЕРЫВАНИЯ ГАРАНТИЙНЫХ ОБЯЗАТЕЛЬСТВ

ЕСЛИ

Утеряны документы, подтверждающие факт покупки товара или гарантийный талон;

Изделие имеет следы механического повреждения или вскрытия;

Были нарушены условия эксплуатации, транспортировки или хранения;

Выполнен монтаж в нарушении инструкции завода изготовителя.

Монтаж камина, печи, дымохода производился непрофессиональными мастерами, с нарушением руководства по монтажу и действующими СНиПами.

Эксплуатации камина производилась во время ремонтно – строительных работ.

ГАРАНТИЯ НЕ РАСПРОСТРАНЯЕТСЯ

На недостатки, возникшие в следствии и во время перевозки от продавца к потребителю (проблемы перевозчика)

На недостатки, возникшие в результате установки вследствие несоблюдения инструкции по установке

На элементы, которые подвержены естественному износу

На вред из-за тепловой нагрузки камина.

На недостатки, возникшие вследствие применения не подходящего топлива (хвойных деревьев, влажные дрова).

На недостатки, появившиеся в следствии форс-мажора.

На недостатки, возникшие вследствие осуществления самостоятельного ремонта камина или его изменение.

На недостатки, возникшие по вине потребителя или при несоблюдении инструкций по эксплуатации.

ПОДАЧА ПРЕТЕНЗИИ ПРОИЗВОДИТЕЛЮ

ДЛЯ ЭТОГО ВАМ НЕОБХОДИМО СВЯЗАТЬСЯ
С ПРОДАВЦОМ И ВЫПОЛНИТЬ СЛЕДУЮЩИЕ
ПУНКТЫ ИНСТРУКЦИИ

- 1 Прислать фото с заполненным гарантийным талоном
(должны быть заполнены графы)
 - модель
 - номер изделия
 - дата продажи и печать организации
 - дата монтажа и печать организации
- 2 Описать дефект своими словами.
- 3 Прислать фото/видео подтверждение дефекта.
 - общий вид изделия (обязательно)
 - фото/видео дефекта
- 4 Написать свои требования по урегулированию претензии.
- 5 Дождаться ответа, что ваше сообщение принято.

Гарантия предоставляется только при предъявлении данного
гарантийного талона.

ПРАВИЛА БЕЗОПАСНОСТИ ПРИ ЭКСПЛУАТАЦИИ КАМИНА

- 1 При эксплуатации каминов должны соблюдаться требования инструкций фирм-изготовителей и Правил пожарной безопасности.
- 2 Перед розжигом каминов следует убедиться в наличии тяги в дымовых каналах (трубах). Для этого к приоткрытой дверке камина или к порталному проему необходимо поднести полоску тонкой бумаги. Отклонение ее в сторону топки свидетельствует о наличии тяги.
- 3 Загрузка топок дровами не должна превышать количество, обозначенное в инструкции по эксплуатации.
- 4 В помещениях, в которых установлены камины, допускается хранение дров в количестве не более суточной потребности.
- 5 Очистка дымовых труб от сажистых отложений должна осуществляться перед началом отопительного сезона, а также не реже одного раза в три месяца в течение отопительного сезона.
- 6 Помещения, в которых установлены камины, должны быть оснащены ручными порошковыми или углекислотными огнетушителями вместимостью не менее 2 л.
- 7 Перед началом отопительного сезона необходимо осуществлять проверку технического состояния каминов и дымовых труб в целях выявления наличия тяги, герметичности узлов соединений и исправности элементов каминов и труб.
- 8 При эксплуатации каминов запрещается:
 - применять вид топлива, не предназначенный для каминов;
 - использовать для растопки легковоспламеняющиеся и горючие жидкости;
 - применять дрова, размеры которых превышают размеры топок;
 - сушить одежду, другие материалы и предметы на деталях каминов;
 - размещать сгораемые предметы ближе 1,5 м от излучаемой поверхности каминов;
 - заполнять нишу для хранения дров легкогорючими материалами, а также переполнять ее дровами;
 - разжигать камины при разбитом или треснувшем стекле;
 - перегревать топки путем сжигания большого количества дров;
 - перекрывать дымовые каналы при горении дров;
 - удалять не потухшие угли и золу;
 - заливать огонь в топках водой;
 - вносить изменения в конструкцию каминов и использовать камины не по назначению;
 - оставлять без присмотра маленьких детей в помещении, где расположен работающий камин;

ASTOV

