

ASTOV

КАМИН



Инструкция
по сборке и
установке
подставок
серии ПЗС

Перечень необходимого инструмента

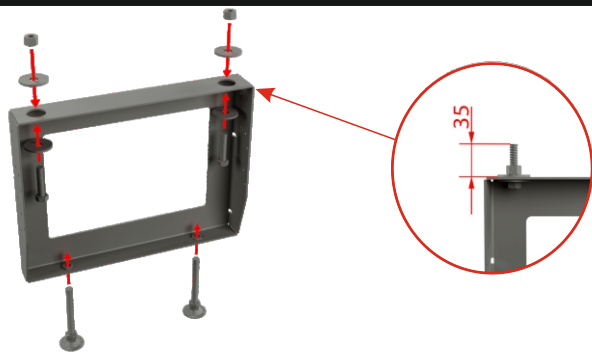
1. Рулетка
2. Уровень
3. Рожковый ключ на 24
4. Рожковый ключ на 13
5. Шестигранный ключ на 6

Комплектация подставки

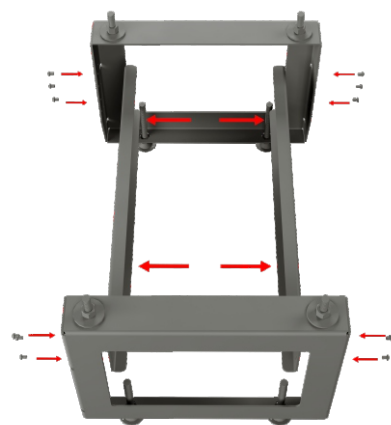
	Ножка регулируемая	4шт		Перемычка подставки	2шт
	Шайба 60x19	8шт		Боковина подставки	2шт
	Винт DIN 912 M8x25	12шт		Гайка M8	12шт
	Болт M16x70	4шт		Гайка M16	4шт

Сборка подставки

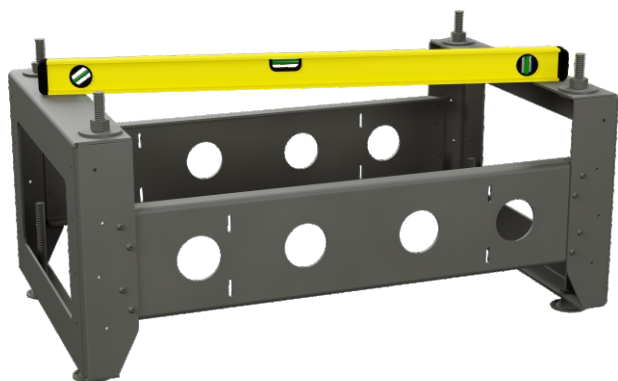
- 1** Вкрутите регулируемые ножки - 4шт в боковину подставки. Скрутите болты M16x70 - 4шт и гайки M16 на боковине, подложив под них шайбы 60x19 - 8шт, и отрегулируйте расстояние 35мм между кончиком болта и верхней плоскости боковины - это облегчит дальнейшую сборку.



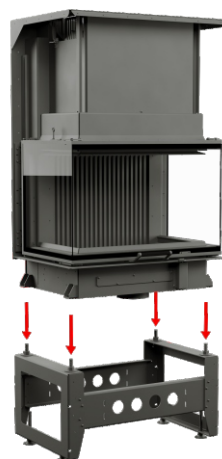
- 2** Скрутите боковины подставки с перемычками винтами M8x25 и гайками M8 - 12шт.



- 3** Используйте уровень, чтобы отрегулировать положение подставки в горизонтальной плоскости.



- 5** Установка топки



Для того, чтобы поставить топку на подставку, возможно, Вам потребуется использование лебёдки или манипулятора.

Опустите топку на подставку, с помощью гаечного ключа на 24 выкручивайте болты таким образом, чтобы добиться расстояния между топкой и подставкой 35мм.

Используйте уровень, чтобы обеспечить правильное расположение топки по горизонтали и вертикали.